

# Aviso de Contratação 26/2024

## Informações Básicas

Número do artefato	UASG	Editado por	Atualizado em
26/2024	158154-INST.FED.DE EDUC.,CIENC.E TEC.DE SÃO PAULO	GUILHERME VINICIUS ASCENDINO SILVA	10/09/2024 17:30 (v 4.0)
Status	ASSINADO		

## Outras informações

Categoria	Número da Contratação	Processo Administrativo
II - compra, inclusive por encomenda/Bens de consumo		23305.012687.2024-82

## 1. Objeto da Contratação Direta

INSTITUTO FEDERAL DE EDUCAÇÃO, CIÊNCIA E TECNOLOGIA DE SÃO PAULO -  
CAMPUS SÃO MIGUEL PAULISTA

AVISO DE CONTRATAÇÃO DIRETA Nº 96800/2024

Processo Administrativo n.º 23305.012687.2024-82

Torna-se público que o Campus São Miguel Paulista do Instituto Federal de Educação, Ciência e Tecnologia de São Paulo, por meio da Coordenadoria de Administração do IFSP – Campus São Miguel Paulista (CA-SMP, realizará Dispensa Eletrônica, com critério de julgamento menor preço, na hipótese do artigo 75, inciso II, nos termos da Lei n.º 14.133, de 1º de abril de 2021, da Instrução Normativa Seges/ME nº 67, de 2021, e demais normas aplicáveis.

**Data da sessão:** 17/09/2024

**Horário da Fase de Lances:** 10:00 às 16:00

**Link:** <https://www.gov.br/compras/pt-br>

**Critério de Julgamento:** menor preço

**Regime de Execução:** Empreitada por Preço Global

## 1. OBJETO DA CONTRATAÇÃO DIRETA

**1.1.** O objeto do presente procedimento é a escolha da proposta mais vantajosa para a aquisição, por dispensa de licitação, de 1 (uma) carteira de estudos adaptada para estudante cadeirante do curso Técnico em Informática para Internet Integrado ao Ensino Médio, conforme condições, quantidades e exigências estabelecidas neste Aviso de Contratação Direta e seus anexos.

**1.1.1.** Havendo mais de um item, faculta-se ao fornecedor a participação em quantos forem de seu interesse.

**1.2.** O critério de julgamento adotado será o menor preço, observadas as exigências contidas neste Aviso de Contratação Direta e seus Anexos quanto às especificações do objeto.

## **2. Registro de preços**

### **2. REGISTRO DE PREÇOS**

**2.1** Não se aplica.

## **3. Participação na dispensa eletrônica**

### **3. PARTICIPAÇÃO NA DISPENSA ELETRÔNICA**

**3.1.** A participação na presente dispensa eletrônica ocorrerá por meio do Sistema de Dispensa Eletrônica, ferramenta informatizada integrante do Sistema de Compras do Governo Federal – Compras.gov.br, disponível no Portal de Compras do Governo Federal, no endereço eletrônico [www.gov.br/compras](http://www.gov.br/compras).

**3.1.1.** O procedimento será divulgado no Compras.gov.br e no Portal Nacional de Contratações Públicas - PNCP, e encaminhado automaticamente aos fornecedores registrados no Sistema de Registro Cadastral Unificado - Sicafe, por mensagem eletrônica, na correspondente linha de fornecimento que pretende atender.

**3.1.2.** O Compras.gov.br poderá ser acessado pela web ou pelo aplicativo Compras.gov.br.

**3.1.3.** O fornecedor é o responsável por qualquer transação efetuada diretamente ou por seu representante no Sistema de Dispensa Eletrônica, não cabendo ao provedor do Sistema ou ao órgão entidade promotor do procedimento a responsabilidade por eventuais danos decorrentes de uso indevido da senha, ainda que por terceiros não autorizados.

**3.2.** Para o item 1, a participação é exclusiva a microempresas e empresas de pequeno porte, nos termos do art. 49, inciso IV, c/c o art. 48, inciso I, da Lei Complementar nº 123, de 14 de dezembro de 2006.

**3.2.1.** A obtenção do benefício a que se refere o item anterior fica limitada às microempresas e às empresas de pequeno porte que, no ano-calendário de realização do procedimento, ainda não tenham celebrado contratos com a Administração Pública cujos valores somados extrapolem a receita bruta máxima admitida para fins de enquadramento como empresa de pequeno porte.

**3.2.2.** Será concedido tratamento favorecido para as microempresas e empresas de pequeno porte, para as sociedades cooperativas mencionadas no artigo 16 da Lei nº 14.133, de 2021, para o agricultor familiar, o produtor rural pessoa física e para o microempreendedor

individual - MEI, nos limites previstos da Lei Complementar nº 123, de 2006 e do Decreto nº 8.538, de 2015.

**3.3.** Não poderão participar desta dispensa de licitação os fornecedores:

**3.3.1.** que não atendam às condições deste Aviso de Contratação Direta e seu(s) anexo(s);

**3.3.2.** estrangeiros que não tenham representação legal no Brasil com poderes expressos para receber citação e responder administrativa ou judicialmente;

**3.3.3.** que se enquadrem nas seguintes vedações:

a. 1.

autor do anteprojeto, do projeto básico ou do projeto executivo, pessoa física ou jurídica, quando a contratação versar sobre obra, serviços ou fornecimento de bens a ele relacionados;

b. 2.

empresa, isoladamente ou em consórcio, responsável pela elaboração do projeto básico ou do projeto executivo, ou empresa da qual o autor do projeto seja dirigente, gerente, controlador, acionista ou detentor de mais de 5% (cinco por cento) do capital com direito a voto, responsável técnico ou subcontratado, quando a contratação versar sobre obra, serviços ou fornecimento de bens a ela necessários;

c. 3.

pessoa física ou jurídica que se encontre, ao tempo da contratação, impossibilitada de contratar em decorrência de sanção que lhe foi imposta;

d. 4.

aquele que mantenha vínculo de natureza técnica, comercial, econômica, financeira, trabalhista ou civil com dirigente do órgão ou entidade contratante ou com agente público que desempenhe função na dispensa de licitação ou atue na fiscalização ou na gestão do contrato, ou que deles seja cônjuge, companheiro ou parente em linha reta, colateral ou por afinidade, até o terceiro grau;

e. 5.

empresas controladoras, controladas ou coligadas, nos termos da Lei nº 6.404, de 15 de dezembro de 1976, concorrendo entre si;

f. 6.

pessoa física ou jurídica que, nos 5 (cinco) anos anteriores à divulgação do aviso, tenha sido condenada judicialmente, com trânsito em julgado, por exploração de trabalho infantil, por submissão de trabalhadores a condições análogas às de escravo ou por contratação de adolescentes nos casos vedados pela legislação trabalhista.

1.

1.1. **3.3.3.1.** Equiparam-se aos autores do projeto as empresas integrantes do mesmo grupo econômico;

**3.3.3.2.** O disposto na alínea “c” aplica-se também ao fornecedor que atue em substituição a outra pessoa, física ou jurídica, com o intuito de burlar a efetividade da sanção a ela aplicada, inclusive a sua controladora, controlada ou coligada, desde que devidamente comprovado o ilícito ou a utilização fraudulenta da personalidade jurídica do fornecedor;

**3.3.4.** organizações da Sociedade Civil de Interesse Público - OSCIP, atuando nessa condição (Acórdão nº 746/2014-TCU-Plenário); e

**3.4.** Não poderá participar, direta ou indiretamente, da dispensa eletrônica ou da execução do contrato agente público do órgão ou entidade contratante, devendo ser observadas as situações que possam configurar conflito de interesses no exercício ou após o exercício do cargo ou emprego, nos termos da legislação que disciplina a matéria, conforme § 1º do art. 9º da Lei n.º 14.133, de 2021.

## **4. Ingresso na Dispensa Eletrônica**

### **4. INGRESSO NA DISPENSA ELETRÔNICA E CADASTRAMENTO DA PROPOSTA INICIAL**

**4.1.** O ingresso do fornecedor na disputa da dispensa eletrônica ocorrerá com o cadastramento de sua proposta inicial, na forma deste item.

**4.2.** O fornecedor interessado, após a divulgação do Aviso de Contratação Direta, encaminhará, exclusivamente por meio do Sistema de Dispensa Eletrônica, a proposta com a descrição do objeto ofertado, a marca do produto, quando for o caso, e o preço ou o desconto, até a data e o horário estabelecidos para abertura do procedimento.

**4.3.** Todas as especificações do objeto contidas na proposta, em especial o preço ou o desconto ofertados, vinculam a Contratada.

**4.4.** Nos valores propostos estarão inclusos todos os custos operacionais, encargos previdenciários, trabalhistas, tributários, comerciais e quaisquer outros que incidam direta ou indiretamente na execução do objeto;

**4.4.1.** A proposta deverá conter declaração de que compreende a integralidade dos custos para atendimento dos direitos trabalhistas assegurados na Constituição Federal, nas leis trabalhistas, nas normas infralegais, nas convenções coletivas de trabalho e nos termos de ajustamento de conduta vigentes na data de entrega das propostas.

**4.4.2.** Os preços ofertados, tanto na proposta inicial, quanto na etapa de lances, serão de exclusiva responsabilidade do fornecedor, não lhe assistindo o direito de pleitear qualquer alteração, sob alegação de erro, omissão ou qualquer outro pretexto.

**4.5.** Se o regime tributário da empresa implicar o recolhimento de tributos em percentuais variáveis, a cotação adequada será aquela correspondente à média dos efetivos recolhimentos da empresa nos últimos doze meses.

**4.6.** Independentemente do percentual do tributo que constar da planilha, no pagamento serão retidos na fonte os percentuais estabelecidos pela legislação vigente.

**4.7.** A apresentação das propostas implica obrigatoriedade do cumprimento das disposições nelas contidas, em conformidade com o que dispõe o Termo de Referência, assumindo o proponente o compromisso de executar os serviços nos seus termos, bem como de fornecer os materiais,

equipamentos, ferramentas e utensílios necessários, em quantidades e qualidades adequadas à perfeita execução contratual, promovendo, quando requerido, sua substituição.

**4.8.** O prazo de validade da proposta não será inferior a 60 (sessenta) dias, a contar da data de sua apresentação.

**4.9.** No cadastramento da proposta inicial, o fornecedor deverá, também, assinalar Termo de Aceitação, em campo próprio do sistema eletrônico, relativo às seguintes declarações:

**4.9.1.** que inexistem fatos impeditivos para sua habilitação no certame, ciente da obrigatoriedade de declarar ocorrências posteriores;

**4.9.2.** que está ciente e concorda com as condições contidas no Aviso de Contratação Direta e seus anexos;

**4.9.3.** que se responsabiliza pelas transações que forem efetuadas no sistema, assumindo-as como firmes e verdadeiras;

**4.9.4.** que cumpre as exigências de reserva de cargos para pessoa com deficiência e para reabilitado da Previdência Social, de que trata o art. 93 da Lei nº 8.213/91.

**4.9.5.** que não emprega menor de 18 anos em trabalho noturno, perigoso ou insalubre e não emprega menor de 16 anos, salvo menor, a partir de 14 anos, na condição de aprendiz, nos termos do artigo 7º, XXXIII, da Constituição;

**4.10.** O fornecedor organizado em cooperativa deverá declarar, ainda, em campo próprio do sistema eletrônico, que cumpre os requisitos estabelecidos no artigo 16 da Lei nº 14.133, de 2021.

**4.11.** O fornecedor enquadrado como microempresa, empresa de pequeno porte ou sociedade cooperativa deverá declarar, ainda, em campo próprio do sistema eletrônico, que cumpre os requisitos estabelecidos no artigo 3º da Lei Complementar nº 123, de 2006, estando apto a usufruir do tratamento favorecido estabelecido em seus arts. 42 a 49, observado o disposto nos §§ 1º ao 3º do art. 4º, da Lei nº 14.133, de 2021.

## **5. Fase de lances**

### **5. FASE DE LANCES**

**5.1.** A partir da data e horário estabelecidos neste Aviso de Contratação Direta, a sessão pública será automaticamente aberta pelo sistema para o envio de lances públicos e sucessivos, exclusivamente por meio do sistema eletrônico, sendo encerrado no horário de finalização de lances também já previsto neste aviso.

**5.2.** Iniciada a etapa competitiva, os fornecedores deverão encaminhar lances exclusivamente por meio de sistema eletrônico, sendo imediatamente informados do seu recebimento e do valor consignado no registro.

**5.2.1.** O lance deverá ser ofertado pelo valor unitário do item.

**5.3.** O fornecedor somente poderá oferecer valor inferior ou percentual de desconto superior ao último lance por ele ofertado e registrado pelo sistema.

**5.3.1.** O fornecedor poderá oferecer lances sucessivos iguais ou superiores ao lance que esteja vencendo o certame, desde que inferiores ao menor por ele ofertado e registrado pelo sistema, sendo tais lances definidos como “lances intermediários” para os fins deste Aviso de Contratação Direta.

**5.3.2.** O intervalo mínimo de diferença de valores ou percentuais entre os lances, que incidirá tanto em relação aos lances intermediários quanto em relação ao que cobrir a melhor oferta é de R\$ 0,50 (cinquenta centavos).

**5.4.** Havendo lances iguais ao menor já ofertado, prevalecerá aquele que for recebido e registrado primeiro no sistema.

**5.5.** Caso o fornecedor não apresente lances, concorrerá com o valor de sua proposta.

**5.6.** Durante o procedimento, os fornecedores serão informados, em tempo real, do valor do menor lance ou do maior desconto registrado, vedada a identificação do fornecedor.

**5.7.** Imediatamente após o término do prazo estabelecido para a fase de lances, haverá o seu encerramento, com o ordenamento e divulgação dos lances, pelo sistema, em ordem crescente de classificação.

**5.7.1.** O encerramento da fase de lances ocorrerá de forma automática pontualmente no horário indicado, sem qualquer possibilidade de prorrogação e não havendo tempo aleatório ou mecanismo similar.

## **6. Julgamento e aceitação das propostas**

### **6. JULGAMENTO E ACEITAÇÃO DAS PROPOSTAS**

**6.1.** Encerrada a fase de lances, quando a proposta do primeiro colocado permanecer acima do preço máximo ou abaixo do desconto definido para a contratação, o pregoeiro poderá negociar condições mais vantajosas.

**6.1.1.** Neste caso, será encaminhada contraproposta ao fornecedor que tenha apresentado o menor preço ou o maior desconto, para que seja obtida a melhor proposta compatível em relação ao estipulado pela Administração.

**6.1.2.** A negociação poderá ser feita com os demais fornecedores classificados, exclusivamente por meio do sistema, respeitada a ordem de classificação, quando o primeiro colocado, mesmo após a negociação, for desclassificado em razão de sua proposta permanecer acima do preço máximo ou abaixo do desconto definido para a contratação.

**6.2.** Em qualquer caso, concluída a negociação, se houver, o resultado será divulgado a todos e registrado na ata do procedimento da dispensa eletrônica, devendo esta ser anexada aos autos do processo de contratação.

**6.3.** Constatada a compatibilidade entre o valor da proposta e o estipulado para a contratação, será solicitado ao fornecedor o envio da proposta adequada ao último lance ofertado ou ao valor negociado, se for o caso, acompanhada dos documentos complementares, quando necessários.

**6.4.** Encerrada a etapa de negociação, se houver, o pregoeiro verificará se o fornecedor provisoriamente classificado em primeiro lugar atende às condições de participação no certame,

conforme previsto no art. 14 da Lei nº 14.133/2021, legislação correlata e nos itens 3.3 e seguintes deste Aviso, especialmente quanto à existência de sanção que impeça a participação no processo de contratação direta ou a futura contratação, mediante a consulta aos seguintes cadastros:

**6.4.1.** SICAF;

**6.4.2.** Cadastro Nacional de Empresas Inidôneas e Suspensas - CEIS, mantido pela Controladoria-Geral da União (<https://www.portaltransparencia.gov.br/sancoes/ceis>); e

**6.4.3.** Cadastro Nacional de Empresas Punidas – CNEP, mantido pela Controladoria-Geral da União (<https://www.portaltransparencia.gov.br/sancoes/cnep>).

**6.5.** A consulta aos cadastros será realizada em nome da empresa fornecedora e também de seu sócio majoritário, por força da vedação de que trata o artigo 12 da Lei nº 8.429, de 1992.

**6.6.** Caso conste na Consulta de Situação do fornecedor a existência de Ocorrências Impeditivas Indiretas, o órgão diligenciará para verificar se houve fraude por parte das empresas apontadas no Relatório de Ocorrências Impeditivas Indiretas. (IN nº 3/2018, art. 29, caput)

**6.6.1.** A tentativa de burla será verificada por meio dos vínculos societários, linhas de fornecimento similares, dentre outros. (IN nº 3/2018, art. 29, §1º).

**6.6.2.** O fornecedor será convocado para manifestação previamente a uma eventual desclassificação. (IN nº 3/2018, art. 29, §2º).

**6.6.3.** Constatada a existência de sanção, o fornecedor será reputado inabilitado, por falta de condição de participação.

**6.7.** Verificadas as condições de participação, o gestor examinará a proposta classificada em primeiro lugar quanto à adequação ao objeto e à compatibilidade do preço em relação ao máximo estipulado para contratação neste Aviso de Contratação Direta e em seus anexos.

**6.8.** Será desclassificada a proposta vencedora que:

**6.8.1.** contiver vícios insanáveis;

**6.8.2.** não obedecer às especificações técnicas pormenorizadas neste aviso ou em seus anexos;

**6.8.3.** apresentar preços inexequíveis;

**6.8.4.** não tiver sua exequibilidade demonstrada, quando exigido pela Administração;

**6.8.5.** apresentar desconformidade com quaisquer outras exigências deste aviso ou seus anexos, desde que insanável.

**6.9.** Quando o fornecedor não conseguir comprovar que possui ou possuirá recursos suficientes para executar a contento o objeto, será considerada inexequível a proposta de preços ou menor lance que:

**6.9.1.** for insuficiente para a cobertura dos custos da contratação, apresente preços global ou unitários simbólicos, irrisórios ou de valor zero, incompatíveis com os preços dos insumos e salários de mercado, acrescidos dos respectivos encargos, ainda que o ato convocatório da dispensa não tenha estabelecido limites mínimos, exceto quando se referirem a materiais e instalações de propriedade do próprio fornecedor, para os quais ele renuncie a parcela ou à totalidade da remuneração.

- 6.9.2.** apresentar um ou mais valores da planilha de custo que sejam inferiores àqueles fixados em instrumentos de caráter normativo obrigatório, tais como leis, medidas provisórias e convenções coletivas de trabalho vigentes.
- 6.10.** Se houver indícios de inexequibilidade da proposta de preço, ou em caso da necessidade de esclarecimentos complementares, poderão ser efetuadas diligências, para que o fornecedor comprove a exequibilidade da proposta.
- 6.11.** Erros no preenchimento da planilha não constituem motivo para a desclassificação da proposta. A planilha poderá ser ajustada pelo fornecedor, no prazo indicado pelo sistema, desde que não haja majoração do preço.
- 6.11.1.** O ajuste de que trata este dispositivo se limita a sanar erros ou falhas que não alterem a substância das propostas;
- 6.11.2.** Considera-se erro no preenchimento da planilha passível de correção a indicação de recolhimento de impostos e contribuições na forma do Simples Nacional, quando não cabível esse regime.
- 6.12.** Para fins de análise da proposta quanto ao cumprimento das especificações do objeto, poderá ser colhida a manifestação escrita do setor requisitante do serviço ou da área especializada no objeto.
- 6.13.** Se a proposta ou lance vencedor for desclassificado, será examinada a proposta ou lance subsequente, e, assim sucessivamente, na ordem de classificação.
- 6.14.** Havendo necessidade, a sessão será suspensa, informando-se no “chat” a nova data e horário para a sua continuidade.
- 6.15.** Encerrada a análise quanto à aceitação da proposta, será iniciada a fase de habilitação, observado o disposto neste Aviso de Contratação Direta.

## 7. Habilitação

### 7. HABILITAÇÃO

- 7.1.** Os documentos a serem exigidos para fins de habilitação, **nos termos dos arts. 62 a 70 da Lei nº 14.133, de 2021**, constam do Termo de Referência e serão solicitados do fornecedor mais bem classificado na fase de lances.
- 7.2.** A habilitação dos fornecedores será verificada por meio do SICAF, nos documentos por ele abrangidos.
- 7.2.1.** É dever do fornecedor atualizar previamente as comprovações constantes do SICAF para que estejam vigentes na data da abertura da sessão pública, ou encaminhar, quando solicitado, a respectiva documentação atualizada.
- 7.2.2.** O descumprimento do subitem acima implicará a inabilitação do fornecedor, exceto se a consulta aos sítios eletrônicos oficiais emissores de certidões lograr êxito em encontrar a(s) certidão(ões) válida(s).



**7.3.** Na hipótese de necessidade de envio de documentos complementares, indispensáveis à confirmação dos já apresentados para a habilitação, ou de documentos não constantes do SICAF, o fornecedor será convocado a encaminhá-los, em formato digital, por meio do sistema, no prazo de 3 (três) dias úteis sob pena de inabilitação. (art. 19, § 3º, da IN Seges/ME nº 67, de 2021).

**7.4.** Somente haverá a necessidade de comprovação do preenchimento de requisitos mediante apresentação dos documentos originais não-digitais quando houver dúvida em relação à integridade do documento digital.

**7.5.** Não serão aceitos documentos de habilitação com indicação de CNPJ/CPF diferentes, salvo aqueles legalmente permitidos.

**7.6.** Se o fornecedor for a matriz, todos os documentos deverão estar em nome da matriz, e se o fornecedor for a filial, todos os documentos deverão estar em nome da filial, exceto para atestados de capacidade técnica, e no caso daqueles documentos que, pela própria natureza, comprovadamente, forem emitidos somente em nome da matriz.

**7.7.** Serão aceitos registros de CNPJ de fornecedor matriz e filial com diferenças de números de documentos pertinentes ao CND e ao CRF/FGTS, quando for comprovada a centralização do recolhimento dessas contribuições.

**7.8.** Havendo necessidade de analisar minuciosamente os documentos exigidos, a sessão será suspensa, sendo informada a nova data e horário para a sua continuidade.

**7.9.** Será inabilitado o fornecedor que não comprovar sua habilitação, seja por não apresentar quaisquer dos documentos exigidos, ou apresentá-los em desacordo com o estabelecido neste Aviso de Contratação Direta.

**7.9.1.** Na hipótese de o fornecedor não atender às exigências para a habilitação, o órgão ou entidade examinará a proposta subsequente, e assim sucessivamente, na ordem de classificação, até a apuração de uma proposta que atenda às especificações do objeto e as condições de habilitação

**7.10.** Constatado o atendimento às exigências de habilitação, o fornecedor será habilitado.

## **8. Ata de registro de preços**

### **8. ATA DE REGISTRO DE PREÇOS**

**8.1.** Não se aplica

## **9. Formação do cadastro de reserva**

### **9. FORMAÇÃO DO CADASTRO DE RESERVA**

**9.1.** Após a homologação do procedimento, será incluído na ata, na forma de anexo, o registro:

**9.1.1.** dos fornecedores que aceitarem cotar o objeto com preço igual ao do adjudicatário, observada a classificação no procedimento; e

**9.1.2.** dos fornecedores que mantiverem sua proposta original.

**9.2.** Será respeitada, nas contratações, a ordem de classificação dos fornecedores registrados na ata.

**9.3.** A apresentação de novas propostas na forma deste item não prejudicará o resultado do procedimento em relação ao fornecedor mais bem classificado.

**9.4.** Para fins da ordem de classificação, os fornecedores que aceitarem cotar o objeto com preço igual ao do adjudicatário antecederão aqueles que mantiverem sua proposta original.

**9.5.** A habilitação dos fornecedores que comporão o cadastro de reserva será efetuada quando houver necessidade de contratação dos fornecedores remanescentes, nas seguintes hipóteses:

**9.5.1.** quando o adjudicatário não assinar a ata de registro de preços no prazo e nas condições estabelecidos no aviso de dispensa; ou

**9.5.2.** quando houver o cancelamento do registro do fornecedor ou do registro de preços, nas hipóteses previstas nos art. 28 e art. 29 do Decreto nº 11.462/23.

**9.6.** Na hipótese de nenhum dos fornecedores que aceitaram cotar o objeto com preço igual ao do adjudicatário concordar com a contratação nos termos em igual prazo e nas condições propostas pelo primeiro classificado, a Administração, observados o valor estimado e a sua eventual atualização na forma prevista no Termo de Referência, poderá:

**9.6.1.** convocar os fornecedores que mantiveram sua proposta original para negociação, na ordem de classificação, com vistas à obtenção de preço melhor, mesmo que acima do preço do adjudicatário; ou

**9.6.2.** adjudicar e firmar o contrato nas condições ofertadas pelos fornecedores remanescentes, observada a ordem de classificação, quando frustrada a negociação de melhor condição.

## **10. Contratação**

### **10. CONTRATAÇÃO**

**10.1.** Após a homologação e adjudicação, caso se conclua pela contratação, será firmado Termo de Contrato ou emitido instrumento equivalente.

**10.2.** O adjudicatário terá o prazo de 5 (cinco) dias úteis, contados a partir da data de sua convocação, para aceitar a Nota de Empenho, sob pena de decair o direito à contratação, sem prejuízo das sanções previstas neste Aviso de Contratação Direta.

**10.3.** O Aceite da Nota de Empenho ou do instrumento equivalente, emitida ao fornecedor adjudicado, implica o reconhecimento de que:

**10.3.1.** referida Nota está substituindo o contrato, aplicando-se à relação de negócios ali estabelecida as disposições da Lei nº 14.133, de 2021;

**10.3.2.** a contratada se vincula à sua proposta e às previsões contidas no Aviso de Contratação Direta e seus anexos;

**10.3.3.** a contratada reconhece que as hipóteses de rescisão são aquelas previstas nos artigos 137 e 138 da Lei nº 14.133, de 2021 e reconhece os direitos da Administração previstos nos artigos 137 a 139 da mesma Lei.

**10.4.** O prazo de vigência da contratação é o estabelecido no Termo de Referência.

**10.5.** Na assinatura do contrato ou do instrumento equivalente será exigida a comprovação das condições de habilitação e contratação consignadas neste aviso, que deverão ser mantidas pelo fornecedor durante a vigência do contrato.

## **11. Infrações e sanções administrativas**

### **11. INFRAÇÕES E SANÇÕES ADMINISTRATIVAS**

**11.1.** Comete infração administrativa o fornecedor que praticar quaisquer das hipóteses previstas no art. 155 da Lei nº 14.133, de 2021, quais sejam:

**11.1.1.** dar causa à inexecução parcial do contrato;

**11.1.2.** dar causa à inexecução parcial do contrato que cause grave dano à Administração, ao funcionamento dos serviços públicos ou ao interesse coletivo;

**11.1.3.** dar causa à inexecução total do contrato;

**11.1.4.** deixar de entregar a documentação exigida para o certame;

**11.1.5.** não manter a proposta, salvo em decorrência de fato superveniente devidamente justificado;

**11.1.6.** celebrar o contrato ou não entregar a documentação exigida para a contratação, quando convocado dentro do prazo de validade de sua proposta;

**11.1.7.** ensejar o retardamento da execução ou da entrega do objeto da contratação direta sem motivo justificado;

**11.1.8.** apresentar declaração ou documentação falsa exigida para o certame ou prestar declaração falsa durante a dispensa eletrônica ou a execução do contrato;

**11.1.9.** fraudar a dispensa eletrônica ou praticar ato fraudulento na execução do contrato;

**11.1.10.** comportar-se de modo inidôneo ou cometer fraude de qualquer natureza;

**11.1.10.1.** Considera-se comportamento inidôneo, entre outros, a declaração falsa quanto às condições de participação, quanto ao enquadramento como ME/EPP ou o conluio entre os fornecedores, em qualquer momento da dispensa, mesmo após o encerramento da fase de lances.

**11.1.11.** praticar atos ilícitos com vistas a frustrar os objetivos deste certame.

**11.1.12.** praticar ato lesivo previsto no art. 5º da Lei nº 12.846, de 1º de agosto de 2013.

**11.2.** O fornecedor que cometer qualquer das infrações discriminadas nos subitens anteriores ficará sujeito, sem prejuízo da responsabilidade civil e criminal, às seguintes sanções:

- a. 1. Advertência pela falta do subitem 11.1.1 deste Aviso de Contratação Direta, quando não se justificar a imposição de penalidade mais grave;
- b. 2. Multa de 10% (dez por cento) sobre o valor estimado do(s) item(s) prejudicado(s) pela conduta do fornecedor, por qualquer das infrações dos subitens 11.1.1 a 11.1.12;

- c. 3. Impedimento de licitar e contratar no âmbito da Administração Pública direta e indireta do ente federativo que tiver aplicado a sanção, pelo prazo máximo de 3 (três) anos, nos casos dos subitens 11.1.2 a 11.1.7 deste Aviso de Contratação Direta, quando não se justificar a imposição de penalidade mais grave;
- d. 4. Declaração de inidoneidade para licitar ou contratar, que impedirá o responsável de licitar ou contratar no âmbito da Administração Pública direta e indireta de todos os entes federativos, pelo prazo mínimo de 3 (três) anos e máximo de 6 (seis) anos, nos casos dos subitens 11.1.8 a 11.1.12, bem como nos demais casos que justifiquem a imposição da penalidade mais grave;

**11.3.** A aplicação das sanções previstas neste Aviso de Contratação Direta não exclui, em hipótese alguma, a obrigação de reparação integral do dano causado à Contratante (art. 156, §9º)

**11.4.** Todas as sanções previstas neste Aviso poderão ser aplicadas cumulativamente com a multa (art. 156, §7º).

**11.5.** Antes da aplicação da multa, será facultada a defesa do interessado no prazo de 15 (quinze) dias úteis, contado da data de sua intimação (art. 157)

**11.6.** Se a multa aplicada e as indenizações cabíveis forem superiores ao valor do pagamento eventualmente devido pelo Contratante ao Contratado, além da perda desse valor, a diferença será descontada da garantia prestada ou será cobrada judicialmente (art. 156, §8º).

**11.7.** Previamente ao encaminhamento à cobrança judicial, a multa poderá ser recolhida administrativamente no prazo máximo de 10 (dez) dias, a contar da data do recebimento da comunicação enviada pela autoridade competente.

**11.8.** A aplicação das sanções realizar-se-á em processo administrativo que assegure o contraditório e a ampla defesa ao Contratado, observando-se o procedimento previsto no **caput** e parágrafos do art. 158 da Lei nº 14.133, de 2021, para as penalidades de impedimento de licitar e contratar e de declaração de inidoneidade para licitar ou contratar.

**11.9.** Na aplicação das sanções serão considerados (art. 156, §1º):

**11.10.** a natureza e a gravidade da infração cometida;

**11.11.** as peculiaridades do caso concreto;

**11.12.** as circunstâncias agravantes ou atenuantes;

**11.13.** os danos que dela provierem para o Contratante;

**11.14.** a implantação ou o aperfeiçoamento de programa de integridade, conforme normas e orientações dos órgãos de controle.

**11.15.** Os atos previstos como infrações administrativas na Lei nº 14.133, de 2021, ou em outras leis de licitações e contratos da Administração Pública que também sejam tipificados como atos lesivos na Lei nº 12.846, de 1º de agosto de 2013, serão apurados e julgados conjuntamente, nos mesmos autos, observados o rito procedimental e autoridade competente definidos na referida Lei (art. 159).

**11.16.** A personalidade jurídica do Contratado poderá ser desconsiderada sempre que utilizada com abuso do direito para facilitar, encobrir ou dissimular a prática dos atos ilícitos previstos neste Contrato ou para provocar confusão patrimonial, e, nesse caso, todos os efeitos das sanções aplicadas à pessoa jurídica serão estendidos aos seus administradores e sócios com poderes de

administração, à pessoa jurídica sucessora ou à empresa do mesmo ramo com relação de coligação ou controle, de fato ou de direito, com o Contratado, observados, em todos os casos, o contraditório, a ampla defesa e a obrigatoriedade de análise jurídica prévia (art. 160)

**11.17.** O Contratante deverá, no prazo máximo 15 (quinze) dias úteis, contado da data de aplicação da sanção, informar e manter atualizados os dados relativos às sanções por ele aplicadas, para fins de publicidade no Cadastro Nacional de Empresas Inidôneas e Suspensas (Ceis) e no Cadastro Nacional de Empresas Punidas (Cnep), instituídos no âmbito do Poder Executivo Federal. (Art. 161)

**11.18.** As sanções de impedimento de licitar e contratar e declaração de inidoneidade para licitar ou contratar são passíveis de reabilitação na forma do art. 163 da Lei nº 14.133, de 2021.

**11.19.** As sanções por atos praticados no decorrer da contratação estão previstas nos anexos a este Aviso.

## 12. Das disposições gerais

### 12. DAS DISPOSIÇÕES GERAIS

**12.1.** No caso de todos os fornecedores restarem desclassificados ou inabilitados (procedimento fracassado), a Administração poderá:

**12.1.1.** republicar o presente aviso com uma nova data;

**12.1.2.** valer-se, para a contratação, de proposta obtida na pesquisa de preços que serviu de base ao procedimento, se houver, privilegiando-se os menores preços, sempre que possível, e desde que atendidas às condições de habilitação exigidas.

**12.1.2.1.** No caso do subitem anterior, a contratação será operacionalizada fora deste procedimento.

**12.1.3.** fixar prazo para que possa haver adequação das propostas ou da documentação de habilitação, conforme o caso.

**12.2.** As providências dos subitens 12.1.1 e 12.1.2 também poderão ser utilizadas se não houver o comparecimento de quaisquer fornecedores interessados (procedimento deserto).

**12.3.** Havendo a necessidade de realização de ato de qualquer natureza pelos fornecedores, cujo prazo não conste deste Aviso de Contratação Direta, deverá ser atendido o prazo indicado pelo agente competente da Administração na respectiva notificação.

**12.4.** Caberá ao fornecedor acompanhar as operações, ficando responsável pelo ônus decorrente da perda do negócio diante da inobservância de quaisquer mensagens emitidas pela Administração ou de sua desconexão.

**12.5.** Não havendo expediente ou ocorrendo qualquer fato superveniente que impeça a realização do certame na data marcada, a sessão será automaticamente transferida para o primeiro dia útil subsequente, no mesmo horário anteriormente estabelecido, desde que não haja comunicação em contrário.

**12.6.** Os horários estabelecidos na divulgação deste procedimento e durante o envio de lances observarão o horário de Brasília-DF, inclusive para contagem de tempo e registro no Sistema e na documentação relativa ao procedimento.

**12.7.** No julgamento das propostas e da habilitação, a Administração poderá sanar erros ou falhas que não alterem a substância das propostas, dos documentos e sua validade jurídica, mediante despacho fundamentado, registrado em ata e acessível a todos, atribuindo-lhes validade e eficácia para fins de habilitação e classificação.

**12.8.** As normas disciplinadoras deste Aviso de Contratação Direta serão sempre interpretadas em favor da ampliação da disputa entre os interessados, desde que não comprometam o interesse da Administração, o princípio da isonomia, a finalidade e a segurança da contratação.

**12.9.** Os fornecedores assumem todos os custos de preparação e apresentação de suas propostas e a Administração não será, em nenhum caso, responsável por esses custos, independentemente da condução ou do resultado do processo de contratação.

**12.10.** Em caso de divergência entre disposições deste Aviso de Contratação Direta e de seus anexos ou demais peças que compõem o processo, prevalecerá as deste Aviso.

**12.11.** Da sessão pública será divulgada Ata no sistema eletrônico.

**12.12.** Integram este Aviso de Contratação Direta, para todos os fins e efeitos, os seguintes anexos:

**12.12.1** ANEXO I – Termo de Referência

**12.12.1.2.** APÊNDICE I DO ANEXO I – Estudo Técnico Preliminar

São Paulo, 11 de setembro de 2024.

[Assinatura da autoridade competente]

### 13. Responsáveis

Todas as assinaturas eletrônicas seguem o horário oficial de Brasília e fundamentam-se no §3º do Art. 4º do [Decreto nº 10.543, de 13 de novembro de 2020](#).

**DEIR OLIVEIRA DE OLIVEIRA**

Autoridade competente



Assinou eletronicamente em 10/09/2024 às 17:30:23.

## Lista de Anexos

Atenção: Apenas arquivos nos formatos ".pdf", ".txt", ".jpg", ".jpeg", ".gif" e ".png" enumerados abaixo são anexados diretamente a este documento.

- Anexo I - Termo de Referencia 173\_2024.pdf (139.92 KB)
- Anexo II - Estudo Técnico Preliminar 171\_2024.pdf (240.1 KB)

**Anexo I - Termo de Referencia 173\_2024.pdf**



# Termo de Referência 173/2024

## Informações Básicas

<b>Número do artefato</b>	<b>UASG</b>	<b>Editado por</b>	<b>Atualizado em</b>
173/2024	158154-INST.FED.DE EDUC.,CIENC.E TEC.DE SÃO PAULO	EDSON SERAFIM DOS SANTOS	30/08/2024 10:28 (v 1.1)
<b>Status</b>	PUBLICADO		

## Outras informações

<b>Categoria</b>	<b>Número da Contratação</b>	<b>Processo Administrativo</b>
II - compra, inclusive por encomenda/Bens de consumo	119/2024	23305.012687.2024-82

## 1. 1. CONDIÇÕES GERAIS DA CONTRATAÇÃO

1.1. Aquisição de carteira de estudos adaptada para estudante cadeirante, nos termos da tabela abaixo, conforme condições e exigências estabelecidas neste instrumento.

ITEM	ESPECIFICAÇÃO	CATMAT	UNIDADE DE MEDIDA	QUANTIDADE	VALOR UNITÁRIO	VALOR TOTAL
	<p>Aquisição de 1 (uma) carteira de estudos adaptada para estudante cadeirante do curso de Informática para Internet integrado ao Ensino Médio, conforme descrição abaixo:</p> <p>Mesa individual acessível para pessoa em cadeira de rodas (PCR), com tampo em MDP ou MDF, com espessura de 18 mm, revestido na face superior em laminado melamínico de alta pressão, 0,8mm de espessura, acabamento texturizado, na cor cinza, cantos arredondados. Revestimento na face inferior em chapa de balanceamento (contra placa fenólica) de 0,6mm. Topos encabeçados com fita de bordo termoplástica extrudada, confeccionada em PVC (cloreto de polivinila); PP (polipropileno) ou PE (polietileno), com "primer" na face de colagem, acabamento de superfície texturizado, coladas com adesivo "Hot Melting". Resistência ao arrancamento mínima de 70N. Centralizar ponto de início e término de aplicação da fita de bordo no ponto central e do lado oposto à borda de contato com o usuário. O ponto de encontro da fita de bordo não deve apresentar espaços ou deslocamentos que facilitem seu arrancamento. Porta</p>					

1	livros em ferro ¼ soldado na lateral externa da mesa.  Estrutura:  Material: Tubo de Aço Quadrado, 20x20mm e 25x25mm, Tubo de Aço retangular, 20x40mm. Gradil: possui. Tratamento anti ferrugem e corrosão: sim. Pintura: Epóxi / Poliéster. Ponteiras: externas em polipropileno injetado. Regulagem de altura: possui, através de manipulos. Cores do tampo e dos pés: cinza. Nas partes metálicas deve ser aplicado tratamento antiferruginoso que assegure resistência à corrosão em câmara de névoa salina. O grau de enferrujamento deve ser de Ri0 e o grau de empolamento deve ser de d0/t0. Pintura dos elementos metálicos em tinta em pó híbrida Epóxi/Poliéster, eletrostática, brilhante, polimerizada em estufa, espessura mínima de 40 micrômetros. Devem ser eliminados respingos e irregularidades de solda, rebarbas, esmerilhadas, juntas soldadas e arredondados os cantos agudos.  Dimensões:  Comprimento: 920mm x Profundidade: 500mm menor (curvatura), parte sem contar a curvatura:620 mm (parte maior). Altura Mínima: 750mm. Altura Máxima: 850mm.	482764	UNIDADE	1	R\$ 1.415,22	R\$ 1.415,2
					<b>TOTAL</b>	<b>R\$1.415,2</b>

**1.2.** O objeto desta contratação é caracterizado como comum, conforme justificativa constante do Estudo Técnico Preliminar.

**1.3.** O objeto desta contratação não se enquadra como sendo de bem de luxo, conforme Decreto nº 10.818, de 2021.

**1.4.** O prazo de vigência da contratação é de 6 (seis) meses contados da emissão da Nota de Empenho, na forma do artigo 105 da Lei nº 14.133/2021.

## 2. FUNDAMENTAÇÃO E DESCRIÇÃO DA CONTRATAÇÃO

### 2. FUNDAMENTAÇÃO E DESCRIÇÃO DA NECESSIDADE DA CONTRATAÇÃO

**2.1.** A Fundamentação da Contratação e de seus quantitativos encontra-se pormenorizada em tópico específico dos Estudos Técnicos Preliminares, Apêndice I deste Termo de Referência.

**2.2.** O objeto da contratação está previsto no Plano de Contratações Anual 2024, conforme detalhamento a seguir:

- I) ID PCA no PNCP: 10882594000165-0-000001/2024;
- II) Data de publicação no PNCP: 19/05/2023;
- III) Id do item no PCA: 601;
- IV) Classe/Grupo: 7110;
- V) Identificador da Futura Contratação: 158154-119/2024.

### **3. DESCRIÇÃO DA SOLUÇÃO COMO UM TODO**

#### **DESCRIÇÃO DA SOLUÇÃO COMO UM TODO CONSIDERADO O CICLO DE VIDA DO OBJETO E ESPECIFICAÇÃO DO PRODUTO**

**3.1.** A descrição da solução como um todo visa atender a necessidade de aluno cadeirante com a aquisição de mesa escolar adaptada para pessoa cadeirante de forma a proporcionar conforto para o estudante resultando em um desempenho escolar satisfatório, além de atender a legislação vigente.

### **4. REQUISITOS DA CONTRATAÇÃO**

**4.1.** A contratação deverá observar os seguintes requisitos:

#### **4.1.1. Sustentabilidade:**

**4.1.1.1.** Os critérios de sustentabilidade são aqueles previstos nas especificações do objeto e/ou obrigações da contratada como requisito previsto em lei especial.

**4.1.2.** Não será admitida a subcontratação do objeto contratual.

**4.1.3.** Não haverá exigência da garantia da contratação dos arts. 96 e seguintes da Lei nº 14.133/21.

### **5. MODELO DE EXECUÇÃO DO OBJETO**

#### **Condições de Entrega**

**5.1.** O prazo de entrega dos bens é de 30 (trinta) dias, contados do recebimento da Nota de Empenho, em remessa única.

**5.2.** Caso não seja possível a entrega na data assinalada, a empresa deverá comunicar as razões respectivas com pelo menos 05 (cinco) dias de antecedência para que qualquer pleito de prorrogação de prazo seja analisado, ressalvadas situações de caso fortuito e força maior.

**5.3.** Os bens deverão ser entregues no seguinte endereço:

**5.3.1.** Rua Tenente Miguel Délia, 105, CEP: 08021-090, Vila Rosária, São Paulo/SP.

**5.4.** Os bens poderão ser rejeitados, no todo ou em parte, quando em desacordo com as especificações constantes neste Termo de Referência e na proposta, devendo ser substituídos no prazo de 5 (cinco) dias, a contar da notificação da contratada, às suas custas, sem prejuízo da aplicação das penalidades.

**5.5.** Os bens serão recebidos definitivamente no prazo de 5 (cinco) dias, contados do recebimento provisório, após a verificação da qualidade e quantidade do material e consequente aceitação mediante termo detalhado.

**5.5.1.** Na hipótese de a verificação a que se refere o subitem anterior não ser procedida dentro do prazo fixado, reputar-se-á como realizada, consumando-se o recebimento **definitivo no dia do esgotamento do prazo.**

**5.6.** O recebimento provisório ou definitivo não excluirá a responsabilidade civil pela solidez e pela segurança do serviço nem a responsabilidade ético-profissional pela perfeita execução do contrato.

## **6. MODELO DE GESTÃO DO CONTRATO**

**6.1.** O contrato deverá ser executado fielmente pelas partes, de acordo com as cláusulas avençadas e as normas da Lei nº 14.133, de 2021, e cada parte responderá pelas consequências de sua inexecução total ou parcial (Lei nº 14.133/2021, art. 115, *caput*).

**6.2.** Em caso de impedimento, ordem de paralisação ou suspensão do contrato, o cronograma de execução será prorrogado automaticamente pelo tempo correspondente, anotadas tais circunstâncias mediante simples apostila (Lei nº 14.133/2021, art. 115, §5º).

**6.3.** As comunicações entre o órgão ou entidade e a contratada devem ser realizadas por escrito sempre que o ato exigir tal formalidade, admitindo-se o uso de mensagem eletrônica para esse fim.

**6.4.** O órgão ou entidade poderá convocar representante da empresa para adoção de providências que devam ser cumpridas de imediato.

**6.5.** Após a assinatura do contrato ou instrumento equivalente, o órgão ou entidade poderá convocar o representante da empresa contratada para reunião inicial para apresentação do plano de fiscalização, que conterá informações acerca das obrigações contratuais, dos mecanismos de fiscalização, das estratégias para execução do objeto, do plano complementar de execução da contratada, quando houver, do método de aferição dos resultados e das sanções aplicáveis, dentre outros.

## **7. CRITÉRIOS DE MEDIÇÃO E DE PAGAMENTO**

### **Recebimento**

**7.1.** Os bens serão recebidos provisoriamente, de forma sumária, no ato da entrega, juntamente com a nota fiscal ou instrumento de cobrança equivalente, pelo(a) responsável pelo acompanhamento e fiscalização do contrato, para efeito de posterior verificação de sua conformidade com as especificações constantes no Termo de Referência e na proposta.

**7.2.** Os bens poderão ser rejeitados, no todo ou em parte, inclusive antes do recebimento provisório, quando em desacordo com as especificações constantes no Termo de Referência e na proposta, devendo ser substituídos no prazo de 5 (cinco) dias, a contar da notificação da contratada, às suas custas, sem prejuízo da aplicação das penalidades.

**7.3.** O recebimento definitivo ocorrerá no prazo de 5 (cinco) dias úteis, a contar do recebimento da nota fiscal ou instrumento de cobrança equivalente pela Administração, após a verificação da qualidade e quantidade do material e consequente aceitação mediante termo detalhado.

**7.4.** Para as contratações decorrentes de despesas cujos valores não ultrapassem o limite de que trata o inciso II do art. 75 da Lei nº 14.133, de 2021, o prazo máximo para o recebimento definitivo será de até 5 (cinco) dias úteis.

**7.5.** O prazo para recebimento definitivo poderá ser excepcionalmente prorrogado, de forma justificada, por igual período, quando houver necessidade de diligências para a aferição do atendimento das exigências contratuais.

**7.6.** No caso de controvérsia sobre a execução do objeto, quanto à dimensão, qualidade e quantidade, deverá ser observado o teor do art. 143 da Lei nº 14.133, de 2021, comunicando-se à empresa para emissão de Nota Fiscal no que pertine à parcela incontroversa da execução do objeto, para efeito de liquidação e pagamento.

**7.7.** O prazo para a solução, pelo contratado, de inconsistências na execução do objeto ou de saneamento da nota fiscal ou de instrumento de cobrança equivalente, verificadas pela Administração durante a análise prévia à liquidação de despesa, não será computado para os fins do recebimento definitivo.

**7.8.** O recebimento provisório ou definitivo não excluirá a responsabilidade civil pela solidez e pela segurança dos bens nem a responsabilidade ético-profissional pela perfeita execução do contrato.

## **Liquidação**

**7.9.** Recebida a Nota Fiscal ou documento de cobrança equivalente, correrá o prazo de 10 (dez) dias úteis para fins de liquidação, na forma desta seção, prorrogáveis por igual período, nos termos do art. 7º, §3º [da Instrução Normativa SEGES/ME nº 77/2022](#).

**7.10.** O prazo de que trata o item anterior será reduzido à metade, mantendo-se a possibilidade de prorrogação, no caso de contratações decorrentes de despesas cujos valores não ultrapassem o limite de que trata o inciso II do art. 75 da Lei nº 14.133, de 2021.

**7.11.** Para fins de liquidação, o setor competente deverá verificar se a nota fiscal ou instrumento de cobrança equivalente apresentado expressa os elementos necessários e essenciais do documento, tais como:

**7.11.1.** o prazo de validade;

**7.11.2.** a data da emissão;

**7.11.3.** os dados do contrato e do órgão contratante;

**7.11.4.** o período respectivo de execução do contrato;

**7.11.5.** o valor a pagar; e

**7.11.6.** eventual destaque do valor de retenções tributárias cabíveis.

**7.11.** Havendo erro na apresentação da nota fiscal ou instrumento de cobrança equivalente, ou circunstância que impeça a liquidação da despesa, esta ficará sobrestada até que o contratado providencie as medidas saneadoras, reiniciando-se o prazo após a comprovação da regularização da situação, sem ônus ao contratante;

**7.12.** A nota fiscal ou instrumento de cobrança equivalente deverá ser obrigatoriamente acompanhado da comprovação da regularidade fiscal, constatada por meio de consulta *on-line* ao SICAF ou, na impossibilidade de acesso ao referido Sistema, mediante consulta aos sítios eletrônicos oficiais ou à documentação mencionada no art. 68 da Lei nº 14.133, de 2021.

**7.13.** A Administração deverá realizar consulta ao SICAF para:

- a) verificar a manutenção das condições de habilitação exigidas;
- b) identificar possível razão que impeça a contratação no âmbito do órgão ou entidade, tais como a proibição de contratar com a Administração ou com o Poder Público, bem como ocorrências impeditivas indiretas (INSTRUÇÃO NORMATIVA Nº 3, DE 26 DE ABRIL DE 2018).

**7.14.** Constatando-se, junto ao SICAF, a situação de irregularidade do contratado, será providenciada sua notificação, por escrito, para que, no prazo de 5 (cinco) dias úteis, regularize sua situação ou, no mesmo prazo, apresente sua defesa. O prazo poderá ser prorrogado uma vez, por igual período, a critério do contratante.

**7.15.** Não havendo regularização ou sendo a defesa considerada improcedente, o contratante deverá comunicar aos órgãos responsáveis pela fiscalização da regularidade fiscal quanto à inadimplência do contratado, bem como quanto à existência de pagamento a ser efetuado, para que sejam acionados os meios pertinentes e necessários para garantir o recebimento de seus créditos.

**7.16.** Persistindo a irregularidade, o contratante deverá adotar as medidas necessárias à rescisão contratual nos autos do processo administrativo correspondente, assegurada ao contratado a ampla defesa.

**7.17.** Havendo a efetiva execução do objeto, os pagamentos serão realizados normalmente, até que se decida pela rescisão do contrato, caso o contratado não regularize sua situação junto ao SICAF.

### **Prazo de pagamento**

**7.18.** O pagamento será efetuado no prazo de até 10 (dez) dias úteis contados da finalização da liquidação da despesa, conforme seção anterior, nos termos da Instrução Normativa SEGES/ME nº 77, de 2022.

**7.19.** No caso de atraso pelo Contratante, os valores devidos ao contratado serão atualizados monetariamente entre o termo final do prazo de pagamento até a data de sua efetiva realização, mediante aplicação do índice IPCA/IBGE de correção monetária.

### **Forma de pagamento**

**7.20.** O pagamento será realizado por meio de ordem bancária, para crédito em banco, agência e conta corrente indicados pelo contratado.

**7.21.** Será considerada data do pagamento o dia em que constar como emitida a ordem bancária para pagamento.

**7.22.** Quando do pagamento, será efetuada a retenção tributária prevista na legislação aplicável.

**7.23.** Independentemente do percentual de tributo inserido na planilha, quando houver, serão retidos na fonte, quando da realização do pagamento, os percentuais estabelecidos na legislação vigente.

**7.24.** O contratado regularmente optante pelo Simples Nacional, nos termos da Lei Complementar nº 123, de 2006, não sofrerá a retenção tributária quanto aos impostos e contribuições abrangidos por aquele regime. No entanto, o pagamento ficará condicionado à apresentação de comprovação, por meio de documento oficial, de que faz jus ao tratamento tributário favorecido previsto na referida Lei Complementar.

## **Cessão de crédito**

**7.25.** É admitida a cessão fiduciária de direitos creditícios com instituição financeira, nos termos e de acordo com os procedimentos previstos na Instrução Normativa SEGES/ME nº 53, de 8 de Julho de 2020, conforme as regras deste presente tópico.

**7.26.** Sem prejuízo do regular atendimento da obrigação contratual de cumprimento de todas as condições de habilitação por parte do contratado (cedente), a celebração do aditamento de cessão de crédito e a realização dos pagamentos respectivos também se condicionam à regularidade fiscal e trabalhista do cessionário, bem como à certificação de que o cessionário não se encontra impedido de licitar e contratar com o Poder Público, conforme a legislação em vigor, ou de receber benefícios ou incentivos fiscais ou creditícios, direta ou indiretamente, conforme o art. 12 da Lei nº 8.429, de 1992, nos termos do Parecer JL-01, de 18 de maio de 2020.

**7.27.** O crédito a ser pago à cessionária é exatamente aquele que seria destinado à cedente (contratado) pela execução do objeto contratual, restando absolutamente incólumes todas as defesas e exceções ao pagamento e todas as demais cláusulas exorbitantes ao direito comum aplicáveis no regime jurídico de direito público incidente sobre os contratos administrativos, incluindo a possibilidade de pagamento em conta vinculada ou de pagamento pela efetiva comprovação do fato gerador, quando for o caso, e o desconto de multas, glosas e prejuízos causados à Administração. (INSTRUÇÃO NORMATIVA Nº 53, DE 8 DE JULHO DE 2020 e Anexos)

**7.28.** A cessão de crédito não afetará a execução do objeto contratado, que continuará sob a integral responsabilidade do contratado.

## **8. CRITÉRIOS DE SELEÇÃO DO FORNECEDOR**

### **FORMA E CRITÉRIOS DE SELEÇÃO DO FORNECEDOR E FORMA DE FORNECIMENTO**

**8.1.** O fornecedor será selecionado por meio da realização de procedimento de dispensa de licitação, na forma eletrônica, com fundamento na hipótese do art. 75, inciso II da Lei n.º 14.133 /2021, que culminará com a seleção da proposta de menor preço por grupo.

**8.2.** As exigências de habilitação jurídica, fiscal, social e trabalhista são as usuais para a generalidade dos objetos, conforme disciplinado no Anexo I do Aviso de Contratação Direta.

**8.3.** Os critérios de habilitação econômico-financeira a serem atendidos pelo fornecedor estão previstos no Anexo I do Aviso de Contratação Direta.

### **Forma de fornecimento**

**8.4.** O fornecimento do objeto será integral.

### **Exigências de habilitação**

**8.5.** Previamente à celebração do contrato, a Administração verificará o eventual descumprimento das condições para contratação, especialmente quanto à existência de sanção que a impeça, mediante a consulta a cadastros informativos oficiais, tais como:

- a) SICAF;

b) Cadastro Nacional de Empresas Inidôneas e Suspensas - CEIS, mantido pela Controladoria-Geral da União ([www.portaldatransparencia.gov.br/ceis](http://www.portaldatransparencia.gov.br/ceis));

c) Cadastro Nacional de Empresas Punidas – CNEP, mantido pela Controladoria-Geral da União (<https://www.portaltransparencia.gov.br/sancoes/cnep>)

**8.6.** A consulta aos cadastros será realizada em nome da empresa interessada e de seu sócio majoritário, por força do artigo 12 da Lei nº 8.429, de 1992, que prevê, dentre as sanções impostas ao responsável pela prática de ato de improbidade administrativa, a proibição de contratar com o Poder Público, inclusive por intermédio de pessoa jurídica da qual seja sócio majoritário.

**8.7.** Caso conste na Consulta de Situação do interessado a existência de Ocorrências Impeditivas Indiretas, o gestor diligenciará para verificar se houve fraude por parte das empresas apontadas no Relatório de Ocorrências Impeditivas Indiretas.

**8.8.** A tentativa de burla será verificada por meio dos vínculos societários, linhas de fornecimento similares, dentre outros.

**8.9.** O interessado será convocado para manifestação previamente a uma eventual negativa de contratação.

**8.10.** Caso atendidas as condições para contratação, a habilitação do interessado será verificada por meio do SICAF, nos documentos por ele abrangidos.

**8.11.** É dever do interessado manter atualizada a respectiva documentação constante do SICAF, ou encaminhar, quando solicitado pela Administração, a respectiva documentação atualizada.

**8.12.** Não serão aceitos documentos de habilitação com indicação de CNPJ/CPF diferentes, salvo aqueles legalmente permitidos.

**8.13.** Se o interessado for a matriz, todos os documentos deverão estar em nome da matriz, e se o fornecedor for a filial, todos os documentos deverão estar em nome da filial, exceto para atestados de capacidade técnica, caso exigidos, e no caso daqueles documentos que, pela própria natureza, comprovadamente, forem emitidos somente em nome da matriz.

**8.14.** Serão aceitos registros de CNPJ de fornecedor matriz e filial com diferenças de números de documentos pertinentes ao CND e ao CRF/FGTS, quando for comprovada a centralização do recolhimento dessas contribuições.

**8.15.** Para fins de habilitação, deverá o interessado comprovar os seguintes requisitos, que serão exigidos conforme sua natureza jurídica:

### **Habilitação jurídica**

**8.16. Pessoa física:** cédula de identidade (RG) ou documento equivalente que, por força de lei, tenha validade para fins de identificação em todo o território nacional;[A3]

**8.17. Empresário individual:** inscrição no Registro Público de Empresas Mercantis, a cargo da Junta Comercial da respectiva sede;

**8.18. Microempreendedor Individual - MEI:** Certificado da Condição de Microempreendedor Individual - CCMEI, cuja aceitação ficará condicionada à verificação da autenticidade no sítio <https://www.gov.br/empresas-e-negocios/pt-br/empreendedor>;

**8.19. Sociedade empresária, sociedade limitada unipessoal – SLU ou sociedade identificada como empresa individual de responsabilidade limitada - EIRELI:** inscrição do ato constitutivo, estatuto ou contrato social no Registro Público de Empresas Mercantis, a cargo da Junta Comercial da respectiva sede, acompanhada de documento comprobatório de seus administradores;



**8.20. Sociedade empresária estrangeira:** portaria de autorização de funcionamento no Brasil, publicada no Diário Oficial da União e arquivada na Junta Comercial da unidade federativa onde se localizar a filial, agência, sucursal ou estabelecimento, a qual será considerada como sua sede, conforme Instrução Normativa DREI/ME n.º 77, de 18 de março de 2020.

**8.21. Sociedade simples:** inscrição do ato constitutivo no Registro Civil de Pessoas Jurídicas do local de sua sede, acompanhada de documento comprobatório de seus administradores;

**8.22. Filial, sucursal ou agência de sociedade simples ou empresária:** inscrição do ato constitutivo da filial, sucursal ou agência da sociedade simples ou empresária, respectivamente, no Registro Civil das Pessoas Jurídicas ou no Registro Público de Empresas Mercantis onde opera, com averbação no Registro onde tem sede a matriz

**8.23. Sociedade cooperativa:** ata de fundação e estatuto social, com a ata da assembleia que o aprovou, devidamente arquivado na Junta Comercial ou inscrito no Registro Civil das Pessoas Jurídicas da respectiva sede, além do registro de que trata o art. 107 da Lei nº 5.764, de 16 de dezembro 1971.

**8.24. Agricultor familiar:** Declaração de Aptidão ao Pronaf – DAP ou DAP-P válida, ou, ainda, outros documentos definidos pela Secretaria Especial de Agricultura Familiar e do Desenvolvimento Agrário, nos termos do art. 4º, §2º do Decreto nº 10.880, de 2 de dezembro de 2021.

**8.25. Produtor Rural:** matrícula no Cadastro Específico do INSS – CEI, que comprove a qualificação como produtor rural pessoa física, nos termos da Instrução Normativa RFB n. 971, de 13 de novembro de 2009 (arts. 17 a 19 e 165).

**8. 26.** Os documentos apresentados deverão estar acompanhados de todas as alterações ou da consolidação respectiva.

### **Habilitação fiscal, social e trabalhista**

**8. 27.** Prova de inscrição no Cadastro Nacional de Pessoas Jurídicas ou no Cadastro de Pessoas Físicas, conforme o caso;

**8. 28.** Prova de regularidade fiscal perante a Fazenda Nacional, mediante apresentação de certidão expedida conjuntamente pela Secretaria da Receita Federal do Brasil (RFB) e pela Procuradoria-Geral da Fazenda Nacional (PGFN), referente a todos os créditos tributários federais e à Dívida Ativa da União (DAU) por elas administrados, inclusive aqueles relativos à Seguridade Social, nos termos da Portaria Conjunta nº 1.751, de 02 de outubro de 2014, do Secretário da Receita Federal do Brasil e da Procuradora-Geral da Fazenda Nacional.

**8. 29.** Prova de regularidade com o Fundo de Garantia do Tempo de Serviço (FGTS);

**8. 29.1.** declaração de que não emprega menor de 18 anos em trabalho noturno, perigoso ou insalubre e não emprega menor de 16 anos, salvo menor, a partir de 14 anos, na condição de aprendiz, nos termos do artigo 7º, XXXIII, da Constituição;

**8. 30.** Prova de inexistência de débitos inadimplidos perante a Justiça do Trabalho, mediante a apresentação de certidão negativa ou positiva com efeito de negativa, nos termos do Título VII-A da Consolidação das Leis do Trabalho, aprovada pelo Decreto-Lei nº 5.452, de 1º de maio de 1943;

**8.31.** Prova de inscrição no cadastro de contribuintes Municipal relativo ao domicílio ou sede do fornecedor, pertinente ao seu ramo de atividade e compatível com o objeto contratual;

**8.32.** Prova de regularidade com a Fazenda Municipal do domicílio ou sede do fornecedor, relativa à atividade em cujo exercício contrata ou concorre;

**8.33.** Caso o fornecedor seja considerado isento dos tributos [Estadual/Distrital] ou [Municipal /Distrital] relacionados ao objeto contratual, deverá comprovar tal condição mediante a apresentação de declaração da Fazenda respectiva do seu domicílio ou sede, ou outra equivalente, na forma da lei. O fornecedor enquadrado como microempreendedor individual que pretenda auferir os benefícios do tratamento diferenciado previstos na Lei Complementar n. 123, de 2006, estará dispensado da prova de inscrição nos cadastros de contribuintes estadual e municipal.

## 9. ESTIMATIVAS DO VALOR DA CONTRATAÇÃO

**9.1.** O custo estimado total da contratação é de R\$ 1.415,22 (mil, quatrocentos e quinze reais e vinte e dois centavos), conforme custo total apostado na tabela constante no item 1.1 desse instrumento.

## 10. ADEQUAÇÃO ORÇAMENTÁRIA

**9.1.** As despesas decorrentes da presente contratação correrão à conta de recursos específicos consignados no Orçamento Geral da União.

**9.1.1.** A contratação será atendida pela seguinte dotação:

- I) Gestão/Unidade: 26439/158270
- II) Fonte de Recursos: 1000000000
- III) Programa de Trabalho: 171153
- IV) Elemento de Despesa: 449052
- V) Plano Interno: L0000P0100N

## 11. APÊNDICES

I) Apêndice I - Estudo Técnico Preliminar

## 12. Responsáveis

Todas as assinaturas eletrônicas seguem o horário oficial de Brasília e fundamentam-se no §3º do Art. 4º do [Decreto nº 10.543, de 13 de novembro de 2020](#).

**EDSON SERAFIM DOS SANTOS**

Membro da comissão de contratação



Assinou eletronicamente em 30/08/2024 às 10:28:10.

**LUIS FERNANDO DE FREITAS CAMARGO**

Responsável pela contratação direta



*Assinou eletronicamente em 30/08/2024 às 10:28:23.*

# Documento Digitalizado Público

## Termo de Referência.

**Assunto:** Termo de Referência.  
**Assinado por:** Edson Santos  
**Tipo do Documento:** Termo de Referência  
**Situação:** Finalizado  
**Nível de Acesso:** Público  
**Tipo do Conferência:** Documento Digital

Documento assinado eletronicamente por:

- **Edson Serafim dos Santos, ASSISTENTE EM ADMINISTRACAO**, em 03/09/2024 09:10:16.

Este documento foi armazenado no SUAP em 03/09/2024. Para comprovar sua integridade, faça a leitura do QRCode ao lado ou acesse <https://suap.ifsp.edu.br/verificar-documento-externo/> e forneça os dados abaixo:

**Código Verificador:** 1770896

**Código de Autenticação:** e09ccdf3d0



**Anexo II - Estudo Técnico Preliminar 171\_2024.pdf**

# Estudo Técnico Preliminar 171/2024

## 1. Informações Básicas

Número do processo:

## 2. Descrição da necessidade

Aquisição de 1 (uma) mesa de estudos adaptada para estudante cadeirante do curso Técnico em Informática para Internet integrado ao Ensino Médio.

De acordo com a **Constituição Federal de 1988**, (Artigo 205: ... a educação é um direito de todos e dever do Estado e da família; Artigo 206, III: ... com base nos princípios de igualdade de condições para acesso e permanência na escola); o Artigo 53 da **Lei nº 7.853/1989: Lei nº 8.069 /1990 (ECA)**; a **Lei nº 10.098/2000**: Artigo 27 da **Lei nº 13.146/2015 (Estatuto da Pessoa com Deficiência)**, é garantido o direito à educação inclusiva para pessoas com deficiência, é responsabilidade da instituição proporcionar os recursos necessários para facilitar o pleno acesso e participação do estudante em suas atividades acadêmicas.

A carteira de estudos adaptada é essencial para garantir não apenas o conforto físico do estudante durante as aulas, mas também para promover um ambiente de aprendizado que respeite suas necessidades individuais. Este investimento não apenas está alinhado com os princípios de igualdade e inclusão que nossa instituição valoriza, mas também é uma obrigação legal que temos o dever de cumprir.

## 3. Área requisitante

Área Requisitante	Responsável
Diretoria Geral	Daniela Garcia Bueno

## 4. Descrição dos Requisitos da Contratação

O IFSP - Campus São Miguel Paulista pretende investir na aquisição de móveis escolares adaptados para pessoas deficientes, personalizando ainda mais o ambiente com acolhimento, acessibilidade e humanidade nas relações escolares. Sendo assim, o setor demandante da aquisição solicitou a compra de uma unidade de mesa para pessoa cadeirante padrão NBR 9050: 2015, que combine acessibilidade, durabilidade e estilo, devendo ser funcional, com ajustabilidade de altura sendo versátil e prática para proporcionar conforto ao estudante.

Desta forma, a mesa de estudos adaptada para o estudante cadeirante deverá ter as seguintes especificações:

Mesa individual acessível para pessoa em cadeira de rodas (PCR), com tampo em MDP ou MDF, com espessura de 18 mm, revestido na face superior em laminado melamínico de alta pressão, 0,8mm de espessura, acabamento texturizado, na cor cinza, cantos arredondados. Revestimento na face inferior em chapa de balanceamento (contra placa fenólica) de 0,6mm. Topos encabeçados com fita de bordo termoplástica extrudada, confeccionada em PVC (cloreto de polivinila); PP (polipropileno) ou PE (polietileno), com "primer" na face de

colagem, acabamento de superfície texturizado, coladas com adesivo "Hot Melting". Resistência ao arrancamento mínima de 70N. Centralizar ponto de início e término de aplicação da fita de bordo no ponto central e do lado oposto à borda de contato com o usuário. O ponto de encontro da fita de bordo não deve apresentar espaços ou deslocamentos que facilitem seu arrancamento. Porta livros em ferro ¼ soldado na lateral externa da mesa.

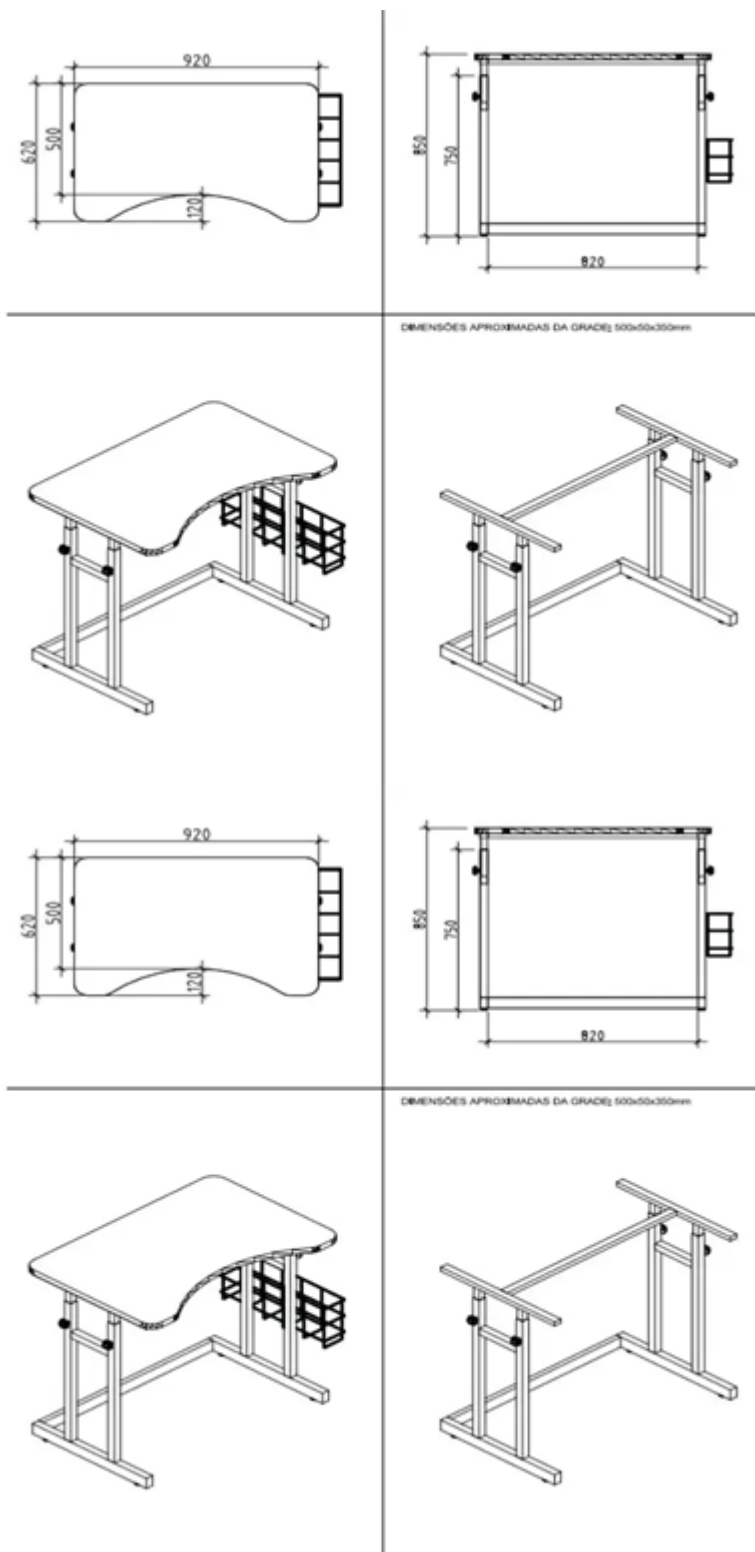
#### Estrutura:

Material: Tubo de Aço Quadrado, 20x20mm e 25x25mm, Tubo de Aço retangular, 20x40mm. Gradil: possui. Tratamento anti ferrugem e corrosão: sim. Pintura: Epóxi/Poliéster. Ponteiros: externas em polipropileno injetado. Regulagem de altura: possui, através de manípulos. Cores do tampo e dos pés: cinza. Nas partes metálicas deve ser aplicado tratamento antiferruginoso que assegure resistência à corrosão em câmara de névoa salina. O grau de enferrujamento deve ser de Ri0 e o grau de empolamento deve ser de d0 /t0. Pintura dos elementos metálicos em tinta em pó híbrida Epóxi/Poliéster, eletrostática, brilhante, polimerizada em estufa, espessura mínima de 40 micrômetros. Devem ser eliminados respingos e irregularidades de solda, rebarbas, esmerilhadas, juntas soldadas e arredondados os cantos agudos.

#### Dimensões:

Comprimento: 920mm x Profundidade: 500mm menor (curvatura), parte sem contar a curvatura:620 mm (parte maior). Altura Mínima: 750mm. Altura Máxima: 850mm.





O objeto desta contratação não se enquadra como sendo de bem de luxo, conforme Decreto nº 10.818, de 2021.

De acordo com o inciso XIII, artigo 6º, da Lei 14.133, de 2021, a natureza do objeto a ser contratado é comum, cujos padrões de qualidade estarão objetivamente definidos no Termo de Referência.



A contratação deverá observar os seguintes requisitos:

**Sustentabilidade:**

Os critérios de sustentabilidade são aqueles previstos nas especificações do objeto e/ou obrigações da contratada como requisito previsto em lei especial.

Não será admitida a subcontratação do objeto contratual.

Não haverá exigência da garantia da contratação dos arts. 96 e seguintes da Lei nº 14.133/21.

A contratação deverá abranger os itens, unidades de medida e quantitativos indicados no Termo de Referência.

O prazo de entrega dos bens é de 30 (trinta) dias, contados do recebimento da Nota de Empenho, em remessa única.

Os bens deverão ser entregues no seguinte endereço:

Rua Tenente Miguel Délia, 105, CEP: 08021-090, Vila Rosária, São Paulo/SP.

## **5. Levantamento de Mercado**

O levantamento de mercado foi obtido através de média aritmética simples de, pelo menos, três preços para cada item a ser adquirido. A média aritmética baseou-se em preços consultados a partir do site Fonte de Preços, bem como por pesquisa de preço em sites disponíveis na internet.

## **6. Descrição da solução como um todo**

A descrição da solução como um todo visa atender a necessidade de aquisição de 1 (uma) mesa de estudos adaptada para estudante cadeirante do curso Técnico em Informática para Internet integrado ao Ensino Médio, visando o conforto físico do estudante durante as aulas, mas também para promover um ambiente de aprendizado que respeite suas necessidades individuais.

A solução visa gerir com competência, agilidade e transparência a continuidade das atividades do campus. Em atendimento ao art. 7º, inciso IV, da IN 40/2020, informamos que o item solicitado constitui material já padronizado no Campus São Miguel Paulista do IFSP.

A seleção do fornecedor se dará através de Contratação Direta - Dispensa Eletrônica, com base no inciso II, artigo 75, da Lei nº 14.133/2021, uma vez que os itens a serem adquiridos são de natureza comum e seus padrões de desempenho e qualidade podem ser objetivamente definidos por meio de especificações usuais do mercado, conforme preconizado o inciso XIII, do art. 6º, da Lei nº 14.133/2021. Será utilizado o Critério de Julgamento o MENOR PREÇO UNITÁRIO, visando o menor dispêndio para o IFSP - Campus São Miguel Paulista, atendidos os parâmetros mínimos de qualidade definidos no Termo de Referência. A Nota de Empenho substituirá o termo de contrato na forma do artigo 95, da Lei nº 14.133/2021, em razão de o presente objeto ter baixo valor e ser de entrega imediata e integral do bem que será adquirido e e que não resultará em obrigação futura, inclusive quanto a assistência técnica, independentemente de seu valor.

## 7. Estimativa das Quantidades a serem Contratadas

A quantidade estimada está relacionada abaixo:

- 1 (uma) mesa de estudos adaptada para estudante cadeirante.

## 8. Estimativa do Valor da Contratação

Valor (R\$): 1.415,22

O custo estimado da contratação é o especificado no Termo de Referência. Tal valor foi obtido a partir da metodologia trazida pela Instrução Normativa SEGES/ME nº 65, de agosto de 2021. Abaixo segue os preços unitários cotados para os itens objeto da contratação:

ITEM	ESPECIFICAÇÃO	UNIDADE DE MEDIDA	QUANTIDADE	VALOR UNITÁRIO	VALOR TOTAL
1	Aquisição de 1 (uma) carteira de estudos adaptada para estudante cadeirante do curso de Informática para Internet integrado ao Ensino Médio	Unidade	1	R\$ 1.415,22	R\$ 1.415,22
				<b>TOTAL</b>	<b>R\$ 1.415,22</b>

## 9. Justificativa para o Parcelamento ou não da Solução

Justificativa para o parcelamento ou não da solução, se aplicável, (artigo, 9º, inciso VII da IN 58 /2022 e inciso VIII, do §1º, do artigo 18, da Lei 14.133 /2021).

O parcelamento da solução é a regra devendo a dispensa eletrônica ser realizada por item, sempre que o objeto for divisível, desde que se verifique não haver prejuízo para o conjunto da solução ou perda de economia de escala.

## 10. Contratações Correlatas e/ou Interdependentes

No âmbito do Instituto Federal de Educação, Ciência e Tecnologia de São Paulo - Campus São Miguel não foram realizadas aquisições correlatas do objeto em referência.

## 11. Alinhamento entre a Contratação e o Planejamento

O objeto da aquisição está previsto no Plano de Contratações Anual 2024, conforme detalhamento a seguir:

- I) ID PCA no PNCP: 10882594000165-0-000001/2024;
- II) Data de publicação no PNCP: 19/05/2023;
- III) Id do item no PCA: 601;
- IV) Classe/Grupo: 7110;

V) Identificador da Futura Contratação: 158154-119/2024.

## 12. Benefícios a serem alcançados com a contratação

A presente aquisição é essencial para garantir não apenas o conforto físico do estudante durante as aulas, mas também para promover um ambiente de aprendizado que respeite suas necessidades individuais. Este investimento não apenas está alinhado com os princípios de igualdade e inclusão que nossa instituição valoriza, mas também é uma obrigação legal que temos o dever de cumprir.

## 13. Providências a serem Adotadas

Não identificamos providências específicas para o presente certame senão as costumeiras já adotadas pela administração, a exemplo de atentar-se minuciosamente ao descritivo para identificação se o material realmente atende à sua necessidade, da disponibilização de espaço seguro para guarda do bem até o recebimento definitivo pelo demandante.

## 14. Possíveis Impactos Ambientais

O fornecedor deverá contribuir para a promoção do desenvolvimento nacional sustentável no cumprimento de diretrizes e critérios de sustentabilidade ambiental, de acordo com o art. 225 da Constituição Federal/88, e em conformidade com o artigo 11, da Lei nº 14.133, de 20 e com o art. 5º da Instrução Normativa /MP nº 01, de 19 de janeiro de 2010, no que couber.

## 15. Declaração de Viabilidade

Esta equipe de planejamento declara **viável** esta contratação.

### 15.1. Justificativa da Viabilidade

Esta equipe de planejamento declara viável esta contratação.

## 16. Responsáveis

Todas as assinaturas eletrônicas seguem o horário oficial de Brasília e fundamentam-se no §3º do Art. 4º do [Decreto nº 10.543, de 13 de novembro de 2020](#).

**EDSON SERAFIM DOS SANTOS**

Membro da comissão de contratação



Assinou eletronicamente em 30/08/2024 às 10:24:57.

**LUIS FERNANDO DE FREITAS CAMARGO**

Responsável pela contratação direta



*Assinou eletronicamente em 30/08/2024 às 10:26:12.*

# Documento Digitalizado Público

## Apêndice I do Termo de Referência - ETP.

**Assunto:** Apêndice I do Termo de Referência - ETP.  
**Assinado por:** Edson Santos  
**Tipo do Documento:** Estudo  
**Situação:** Finalizado  
**Nível de Acesso:** Público  
**Tipo do Conferência:** Documento Digital

Documento assinado eletronicamente por:

- **Edson Serafim dos Santos, ASSISTENTE EM ADMINISTRACAO**, em 03/09/2024 09:11:35.

Este documento foi armazenado no SUAP em 03/09/2024. Para comprovar sua integridade, faça a leitura do QRCode ao lado ou acesse <https://suap.ifsp.edu.br/verificar-documento-externo/> e forneça os dados abaixo:

**Código Verificador:** 1770898

**Código de Autenticação:** f213513184

